

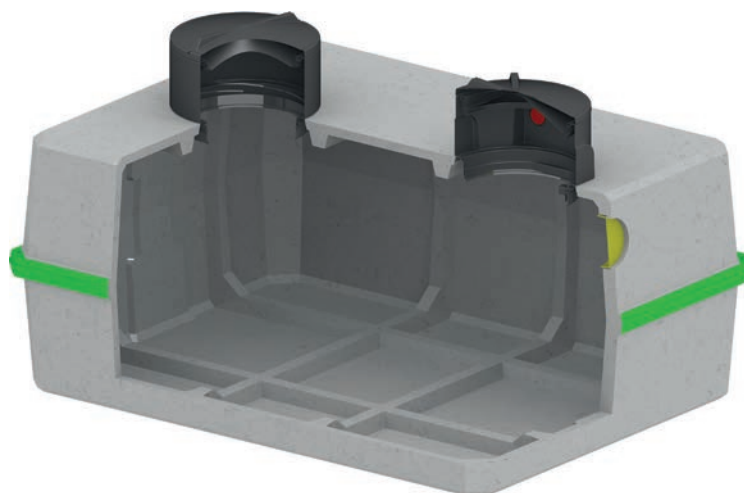
## 9A | Gamme béton NBK

- Rehausse intégrée avec large accès Ø 600 mm\*
- Couvrete à visser, étanche à l'eau et à l'air. Verrouillage de sécurité
- Anneaux de levage

\* 1 tampon de visite sur les cuves de 3 à 5 m<sup>3</sup> et 2 sur les cuves de 6 à 10 m<sup>3</sup>

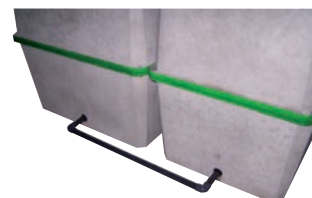
Réf.	Volume utile (litres)	Poids (kg)	Longueur (m)	Largeur (m)	Hauteur (m)	E (m)	S (m)	ØTV (mm)	Nbre TV
30NBK	3000	1550	2,40	1,20	2,0	1,76	1,40	600/780	1
40NBK	4000	1840	2,40	1,55	2,0	1,76	1,40	600/780	1
50NBK	5000	2300	2,40	1,65	2,2	2,0	1,70	600/780	1
60NBK	6000	3900	3,20	2,40	1,70	1,50	1,07	600/780	2
70NBK	7000	4100	3,20	2,40	1,90	1,70	1,24	600/780	2
80NBK	8000	4400	3,20	2,40	2,05	1,85	1,41	600/780	2
90NBK	9000	4600	3,20	2,40	2,20	2,00	1,58	600/780	2
100NBK	10000	5000	3,20	2,40	2,40	2,20	1,75	600/780	2

Cotes fil d'eau prises en bas de l'orifice d'entrée E et de trop-plein TP.

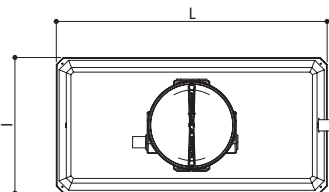
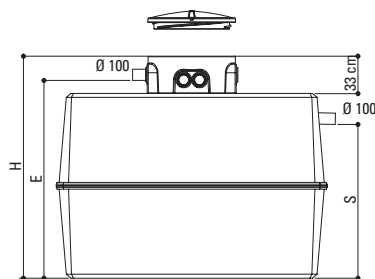


Associée à une autre cuve\* grâce au kit de jumelage, elle permet l'augmentation du volume du système lorsque des contraintes de surface ou d'accès ne permettent pas de retenir une grande cuve de volume équivalent.

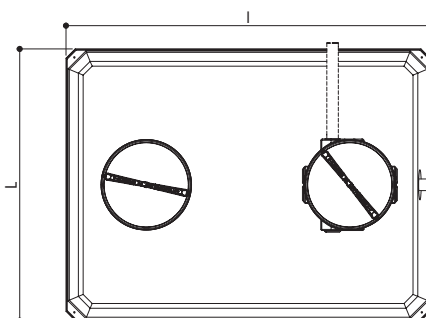
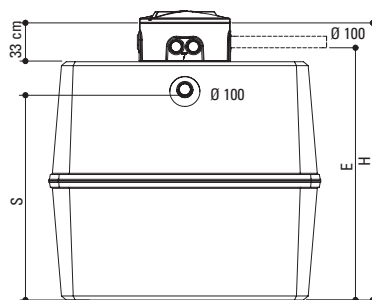
\* cuve percée avec un joint dans la partie basse pour l'option jumelage (OPTJBK)



30 à 50 NBK



60 à 100 NBK



### Accessoires

Rehausse à visser en polyéthylène pour cuves de 6000 à 10000 l. Elle reçoit le couvercle de la cuve.

- RHV65P** hauteur 20 cm
- RHV66P** hauteur 33 cm



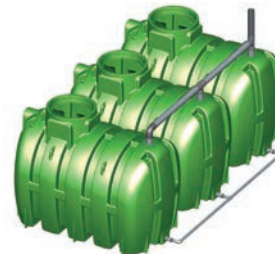
## 9B | Gamme polyéthylène PK

- Rehausse intégrée (modèles 3 à 5 m<sup>3</sup>) et large accès Ø 600 mm\*
- Couvrete à visser, étanche à l'eau et à l'air. Verrouillage de sécurité
- Anneaux d'ancrage pour installation en nappe phréatique
- Anneaux de levage
- Faible poids
- Installation et raccords faciles

Réf.	Volume utile (litres)	Poids (kg)	Longueur (m)	Largeur (m)	Hauteur (m)	E (m)	TP (m)	ØTV (mm)	Nbre TV
<b>30PK</b>	3000	155	2,50	1,25	1,75	1,50	1,20		
<b>40PK</b>	4000	205	2,50	1,50	1,90	1,65	1,32		
<b>50PK</b>	5000	255	2,50	1,70	2,05	1,80	1,48		
<b>60PK</b>	6000	270	3,25	1,75	1,76	1,55	1,48	600/780	2
<b>70PK</b>	7000	320	3,24	1,90	1,88	1,66	1,60	600/780	2
<b>80PK</b>	8000	370	3,70	1,90	1,88	1,66	1,60	600/780	2
<b>100PK</b>	10000	520	4,16	2,00	1,98	1,75	1,70	600/780	2

Cotes fil d'eau prises en bas de l'orifice d'entrée E et de trop-plein TP.

\* 1 tampon de visite sur les cuves de 3 à 5 m<sup>3</sup> et 2 sur les cuves de 6 à 10 m<sup>3</sup>



Kit de jumelage

### Accessoires

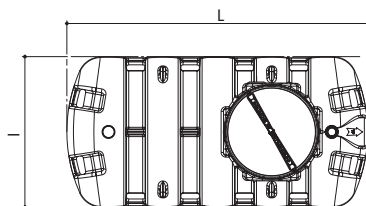
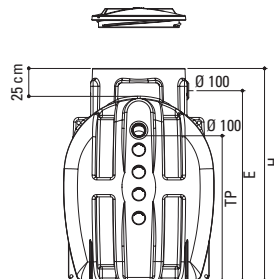
Rehausse à visser en polyéthylène pour cuves de 6000 à 10000 l. Elle reçoit le couvercle de la cuve.

**RHV65P** hauteur 20 cm  
**RHV66P** hauteur 33 cm

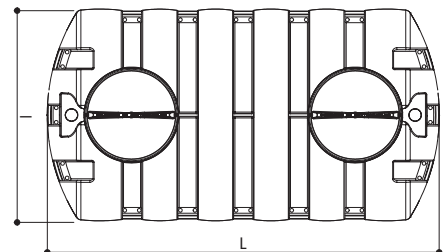
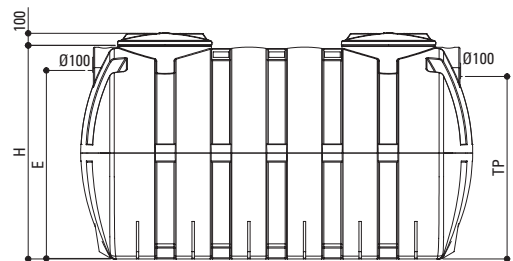


Associée à une autre cuve grâce au kit de jumelage, elle permet l'augmentation du volume du système lorsque des contraintes de surface ou d'accès ne permettent pas de retenir une grande cuve de volume équivalent.

### 30 à 50 PK



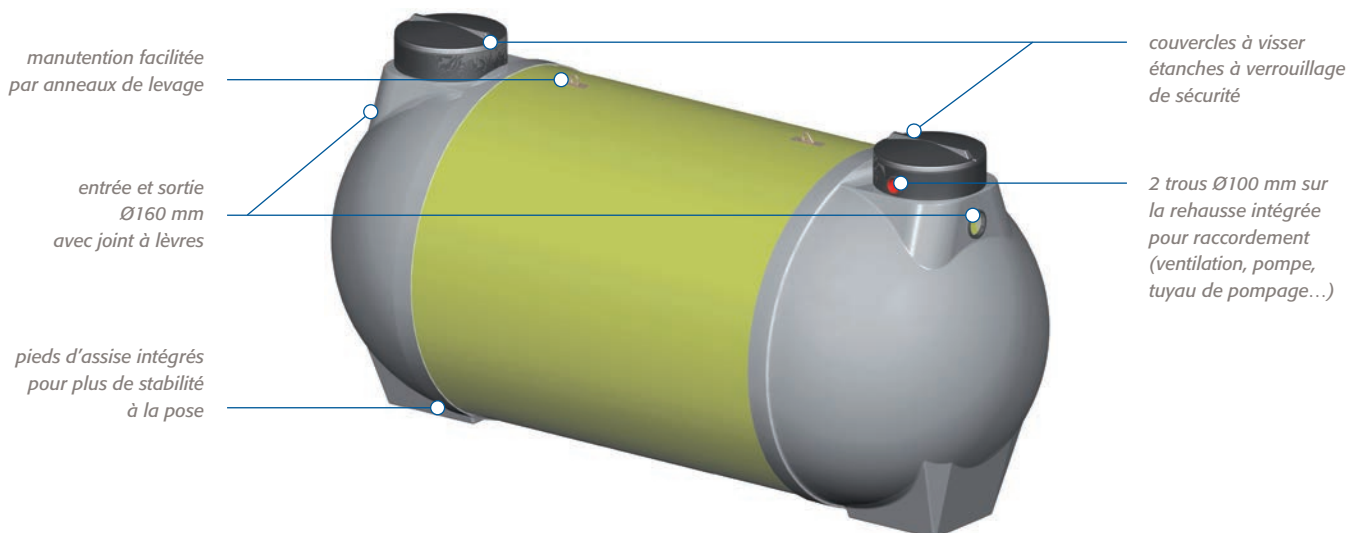
### 60 à 100 PK



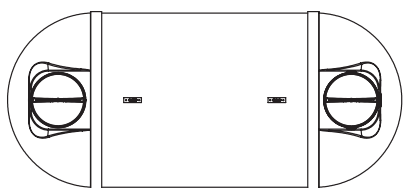
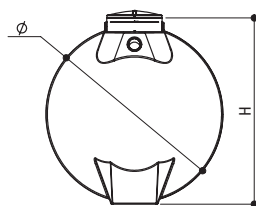
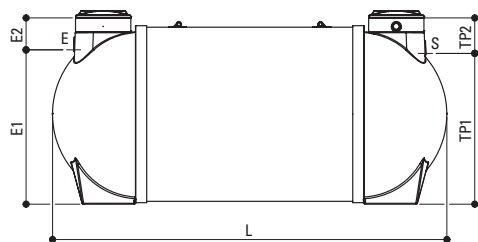
## 9C | Gamme polyester UK

Réf.	Volume utile (litres)	Poids (Kg)	Ø (m)	L (m)	H (m)	E1 (m)	E2 (m)	TP1 (m)	TP2 (m)
120UK	12000	550	1,86	5,96	1,95	1,52	0,43	1,47	0,48
150UK	15000	700	2,5	4,37	2,63	2,18	0,45	2,13	0,5
180UK	18000	820	2,5	5,07	2,63	2,18	0,45	2,13	0,5
200UK	20000	920	2,5	5,57	2,63	2,18	0,45	2,13	0,5
220UK	22000	980	2,5	6,02	2,63	2,18	0,45	2,13	0,5
250UK	25000	1030	2,5	6,77	2,63	2,18	0,45	2,13	0,5
280UK	28000	1280	2,5	7,47	2,63	2,18	0,45	2,13	0,5
300UK	30000	1350	2,5	7,92	2,63	2,18	0,45	2,13	0,5
350UK	35000	1520	2,5	9,12	2,63	2,18	0,45	2,13	0,5
400UK	40000	1730	2,8	7,98	3	2,56	0,44	2,51	0,49
450UK	45000	1900	2,8	8,88	3	2,56	0,44	2,51	0,49
500UK	50000	2050	2,8	9,73	3	2,56	0,44	2,51	0,49
550UK	55000	2230	2,8	10,58	3	2,56	0,44	2,51	0,49
600UK	60000	2600	2,8	11,48	3	2,56	0,44	2,51	0,49
700UK	70000	3340	2,8	13,23	3	2,56	0,44	2,51	0,49

Le diamètre E (entrée) et S (sortie) est de 160 mm.  
 E2 et TP2 = cote fil d'eau en bas de l'orifice d'entrée et de sortie.



120 à 700 UK



### Accessoires

- Rehausse à visser en polyéthylène, étanche. Elle reçoit le couvercle de la cuve.
- Sabots pour installation hors sol.
- Gelcoat blanc pour protection anti-UV.
- Pompes de relevage, groupes de gestion d'eau.
- Sangles pour installation en nappe phréatique.
- Brides et piquages selon la demande et validation du client



Rehausse **RHV66P**  
hauteur 33 cm



Rehausse **RHV65P**  
hauteur 20 cm