

# Fosse toutes eaux en béton

- Béton à haute résistance
- Entrée et sortie équipées de joint souple à lèvres qui assure l'étanchéité des raccordements et accepte les tassements naturels du terrain
- Le diffuseur d'entrée évite les turbulences et permet l'amortissement hydraulique des débits de pointe
- 1 ou 2 tampons de visite avec accès total pour vidanger dans de bonnes conditions
- Manutention facilitée par anneaux de levage
- Rehausses disponibles

## Rehausses

- en polyéthylène
- à clipser
- coupe possible tous les 5 cm
- reçoivent le couvercle de la fosse

### RHE5P

ajustable de 50 à 10 cm

### RHE2P

ajustable de 20 à 10 cm



## Couvercle à visser

- Conformité : couvercle étanche à l'eau et à l'air.
- Sécurité : couvercle à visser verrouillable
- Pratique : Adaptation possible de rehausses ajustables en hauteur et d'un cadre polyéthylène pour tampon fonte ou dalle gravillonnée.

## Cadre polyéthylène

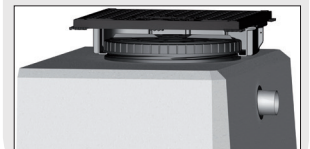
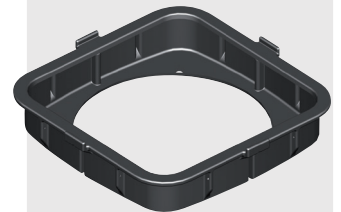
Il s'adapte sur le trou d'homme de la fosse et sur la rehausse, permet l'adaptation d'un tampon fonte en conservant le couvercle à visser.

### CDR60P

Fosses jusqu'à 5 000 litres, adaptation tampon fonte 70 x 70 ext.

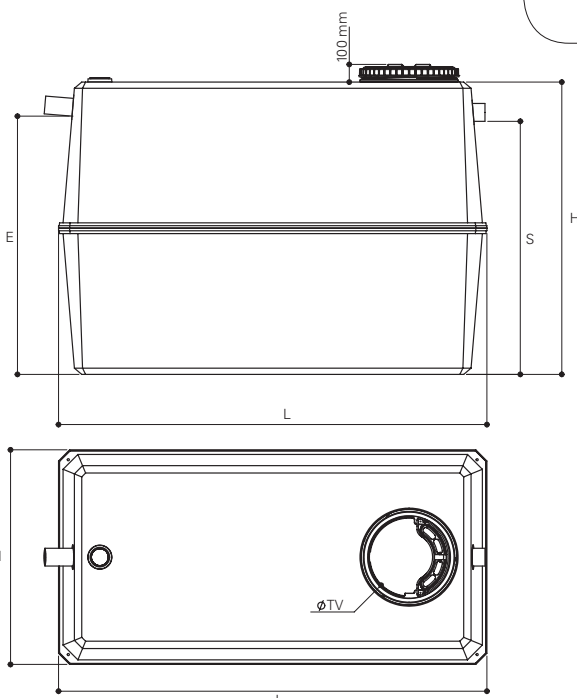
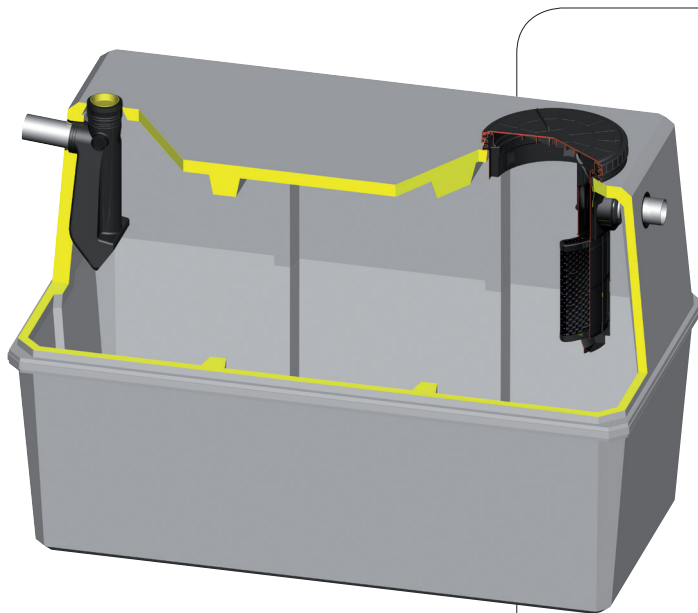
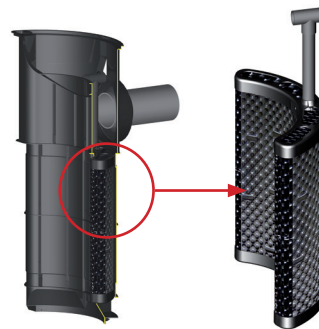
### CDR80P

Fosses 6 000 litres et plus, adaptation tampon fonte 90 x 90 ext.



## Préfiltre à cassette

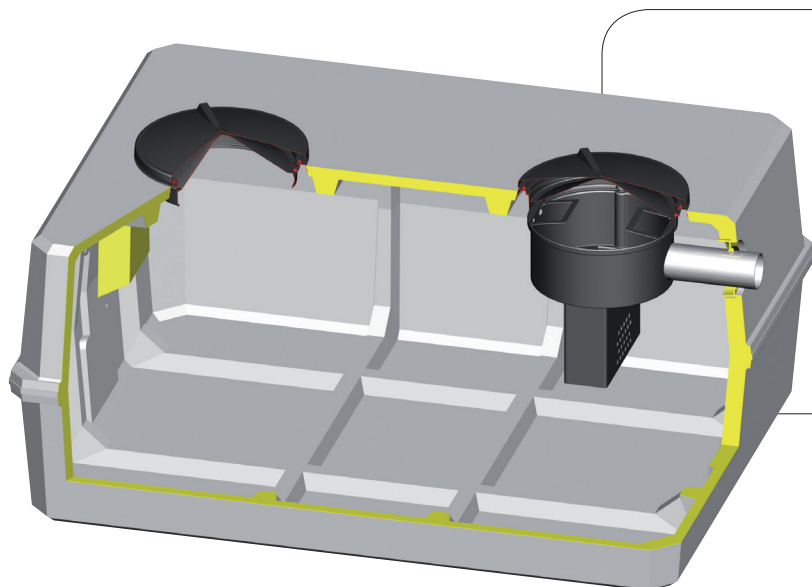
- Entretien simple par :
  - cassette amovible équipée d'une poignée
  - nettoyage au jet sans pression
- Protège l'épandage des risques accidentels de colmatage
- Matériaux imputrescibles
- Système breveté



Réf.	Vol. utile (litres)	Poids (Kg)	L (m)	I (m)	H (m)	Ø E/S (mm)	E (m)	S (m)
<b>30BI</b>	3000	1 540	2,40	1,20	1,65	100	1,45	1,42
<b>40BI</b>	4000	1830	2,40	1,54	1,65	100	1,45	1,42
<b>50BI</b>	5000	2280	2,45	1,64	1,89	100	1,70	1,67

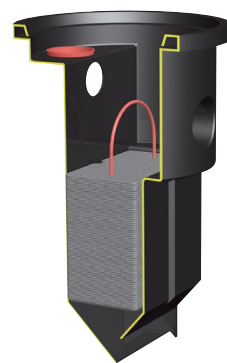
*E et S = cotes fil d'eau prises en bas de l'orifice d'entrée et de sortie*

Les dimensions et poids sont donnés à titre indicatif. Ils peuvent être différents selon l'usine de production, il faut impérativement vérifier ces éléments avant le démarrage de l'installation. En cas de litige, notre responsabilité ne pourra être engagée.



## Préfiltre à cassette

- Entretien simple par :
  - cassette amovible équipée d'une poignée
  - nettoyage au jet
- Protège l'épandage des risques accidentels de colmatage
- Matériaux imputrescibles
- Système breveté

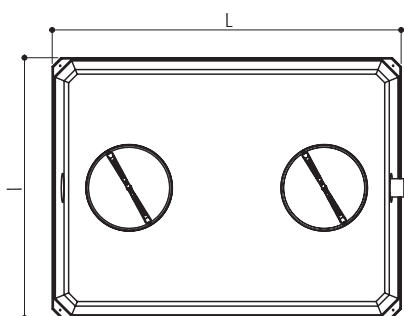
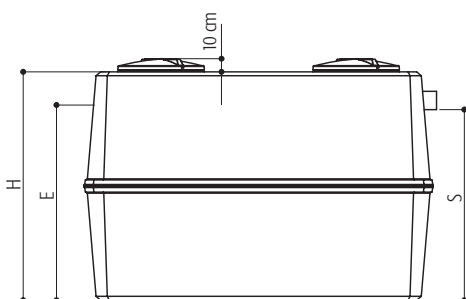


## Rehausses

- en polyéthylène
- à visser
- reçoivent le couvercle de la fosse

**RHV65P**  
hauteur 20 cm

**RHV66P**  
hauteur 33 cm



Réf.	Vol. utile (litres)	Poids (Kg)	L (m)	I (m)	H (m)	Ø E/S (mm)	E (m)	S (m)
<b>60BI</b>	6000	3900	3,20	2,40	1,40	160	1,09	1,04
<b>70BI</b>	7000	4100	3,20	2,40	1,55	160	1,26	1,21
<b>80BI</b>	8000	4400	3,20	2,40	1,70	160	1,43	1,38
<b>90BI</b>	9000	4600	3,20	2,40	1,90	160	1,60	1,55
<b>100BI</b>	10000	5000	3,20	2,40	2,05	160	1,77	1,72

*E et S = cotes fil d'eau prises en bas de l'orifice d'entrée et de sortie*

Les dimensions et poids sont donnés à titre indicatif. Ils peuvent être différents selon l'usine de production, il faut impérativement vérifier ces éléments avant le démarrage de l'installation. En cas de litige, notre responsabilité ne pourra être engagée.

La fosse septique toutes eaux reçoit l'ensemble des eaux usées domestiques dont elle assure le prétraitement.

**Elle permet la rétention des matières solides et la liquéfaction des matières organiques contenues dans l'effluent.**

La fosse toutes eaux fonctionne selon 2 principes :

### Séparation

La fosse collecte et décante les effluents. Les particules lourdes se déposent au fond pour former les boues ; les plus légères ainsi que les graisses s'accumulent en surface pour composer le « chapeau » ou « flottants ».

### Liquéfaction par fermentation anaérobie

Sous l'action de bactéries vivant dans un milieu privé d'oxygène, la fosse liquéfie par fermentation une partie des matières organiques biodégradables contenues dans l'effluent.

Les eaux usées ainsi prétraitées s'évacuent par trop-plein vers le dispositif de traitement.

L'évacuation du chapeau et des boues s'effectuera lors des vidanges périodiques de la fosse.

La décomposition des matières entraîne un dégagement malodorant de gaz méthane et carbonique à éliminer par une ventilation haute.

### Dimensionnement

nombre de pièces principales	volume minimal en m <sup>3</sup>
jusqu'à 5	<b>3</b>
6	<b>4</b>
7	<b>5</b>
8	<b>6</b>
9	<b>7</b>
10	<b>8</b>
11	<b>9</b>
12	<b>10</b>

