

Assainissement non collectif

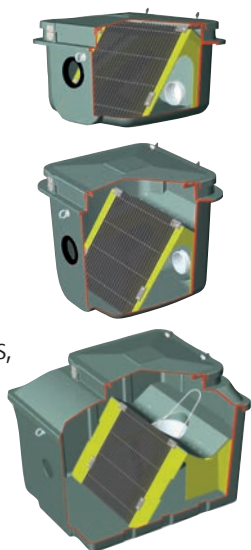
Filière traditionnelle pour petit collectif



Sebico
sebico.com

Dégrilleur de 0,2 à 1 m³

Placé en amont de la fosse toutes eaux ou du décanteur-digester, il retient les matières et les objets indésirables (cartons, boîtes, bouteilles, chiffons...).



CARACTÉRISTIQUES

- Grille polyester
- Seau pour récupération des déchets
- Entrée équipée d'un joint souple à lèvres
- Sortie équipée d'un manchon PVC joint limitant la rétention d'eau
- Couvercle étanche à verrouillage de sécurité. Monté sur charnières, il permet l'accès à tous les équipements intérieurs
- Manutention facilitée par deux anneaux de levage

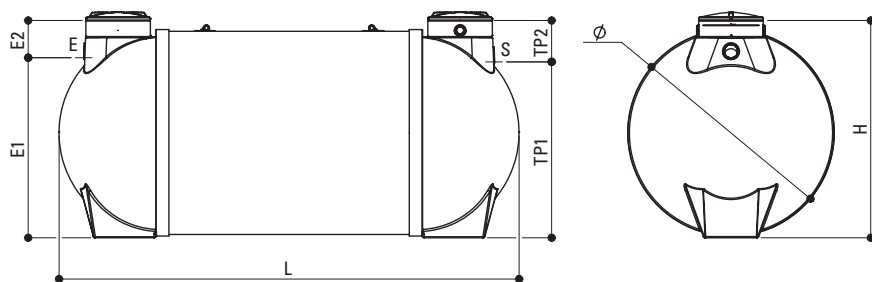
OPTIONS

Rehausse étanche hauteur 25 cm avec kit de fixation

Réf.	Volume utile (litres)	Poids (Kg)	L (m)	H (m)	Ø E/S (m)	E (m)	S (m)
DG200U	200	65	1,03	0,70	0,16	0,27	0,01
DG500U	500	88	1,03	1,03	0,16	0,37	0,01
DG10U	1000	105	1,51	1,22	0,16	0,41	0,01

Fosse toutes eaux de 7 à 70 m³

Elle reçoit l'ensemble des eaux usées domestiques dont elle assure le prétraitement.



Réf.	Volume utile (litres)	Poids (Kg)	Ø (m)	L (m)	H (m)	E1 (m)	E2 (m)	TP1 (m)	TP2 (m)
120U	12000	550	1,86	5,96	1,95	1,52	0,43	1,47	0,48
150U	15000	700	2,5	4,37	2,63	2,18	0,45	2,13	0,5
180U	18000	820	2,5	5,07	2,63	2,18	0,45	2,13	0,5
200U	20000	920	2,5	5,57	2,63	2,18	0,45	2,13	0,5
220U	22000	980	2,5	6,02	2,63	2,18	0,45	2,13	0,5
250U	25000	1030	2,5	6,77	2,63	2,18	0,45	2,13	0,5
280U	28000	1280	2,5	7,47	2,63	2,18	0,45	2,13	0,5
300U	30000	1350	2,5	7,92	2,63	2,18	0,45	2,13	0,5
350U	35000	1520	2,5	9,12	2,63	2,18	0,45	2,13	0,5
400U	40000	1730	2,8	7,98	3	2,56	0,44	2,51	0,49
450U	45000	1900	2,8	8,88	3	2,56	0,44	2,51	0,49
500U	50000	2050	2,8	9,73	3	2,56	0,44	2,51	0,49
550U	55000	2230	2,8	10,58	3	2,56	0,44	2,51	0,49
600U	60000	2600	2,8	11,48	3	2,56	0,44	2,51	0,49
700U	70000	3340	2,8	13,23	3	2,56	0,44	2,51	0,49

Les dimensions et poids sont donnés à titre indicatif. Ils peuvent être différents selon l'usine de production, il faut impérativement vérifier ces éléments avant le démarrage de l'installation. En cas de litige, notre responsabilité ne pourra être engagée.

Cadre polyéthylène

Il s'adapte sur le trou d'homme de la fosse et sur la rehausse, permet l'adaptation d'un tampon fonte en conservant le couvercle à visser.

CDR80P

Adaptation tampon fonte 90 x 90 ext.



Rehausse

- en polyéthylène
- à visser
- reçoivent le couvercle de la fosse

RHV65P hauteur 20 cm

RHV66P hauteur 33 cm

CARACTÉRISTIQUES

- Entrée et sortie équipées de joint souple à lèvres
- Le diffuseur d'entrée évite les turbulences et permet l'amortissement hydraulique des débits de pointe
- Trous d'hommes et pieds d'assise intégrés aux formes hémisphériques étudiées pour résister aux poussées du terrain
- 2 couvercles étanches à verrouillage de sécurité
- Manutention facilitée par anneaux de levage

OPTIONS

- Colonne de vidange en PVC type pression Ø 80/90 avec raccord pompier
- Sangles pour installation en nappe phréatique

Préfiltre décofiltre

de 1 à 6 m³

Placé en amont du dispositif d'évacuation, le préfiltre protège contre les risques de colmatage en retenant les matières en suspension provenant accidentellement de la fosse. Il assure la longévité et la protection du dispositif de traitement (épandage, filtre à sable ou terre d'infiltration).

CARACTÉRISTIQUES

- Fabrication en polyéthylène haute densité traité anti-UV
- La conception originale du décofiltre Sebico permet un entretien simple et efficace
- Entrée et sortie munies d'un joint souple à lèvres qui assure l'emboîtement et l'étanchéité du raccordement
- Manutention aisée par un seul homme
- Couvercle à visser en polyéthylène, étanche à l'eau et à l'air, il s'adapte également sur la rehausse

Cadre polyéthylène

Il s'adapte sur le trou d'homme de la fosse et sur la rehausse, permet l'adaptation d'un tampon fonte en conservant le couvercle à visser.

CDR60P

Adaptation tampon fonte 70 x 70 ext.



Rehausse

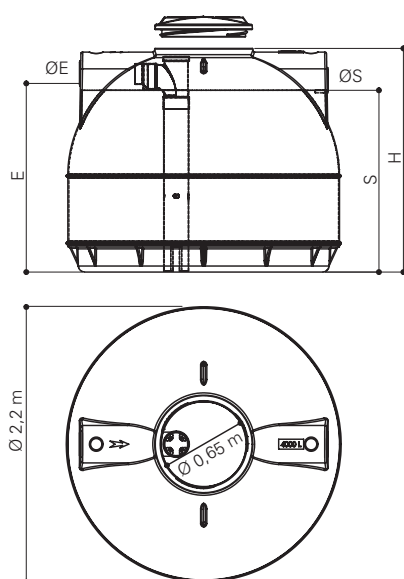
- en polyéthylène
- à visser
- reçoivent le couvercle de la fosse

RHV65P

hauteur 20 cm

RHV66P

hauteur 33 cm

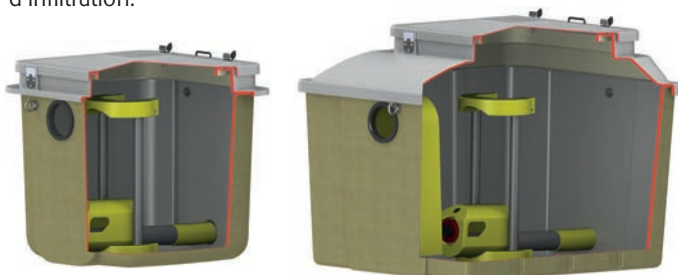


Réf.	Vol. utile (litres)	Poids (Kg)	Pouzzolane à utiliser (kg)	H (m)	Ø E/S (mm)	E (m)	S (m)
DF20P	2000	148	1 700	1,25	160	0,97	0,92
DF30P	3000	166	2 550	1,52	160	1,24	1,19
DF40P	4000	181	3 400	1,79	160	1,51	1,46
DF50P	5000	196	4 250	2,06	160	1,78	1,73

E et S = cotes fil d'eau prises en bas de l'orifice d'entrée et de sortie

Chasse automatique

Placée en tête d'épandage, elle libère une charge suffisante pour répartir l'effluent sur toute la surface d'infiltration.



CARACTÉRISTIQUES

- Équipements intérieurs en plastique, pas de risque de corrosion
- Entrée Ø 160 mm équipée d'un joint souple à lèvres
- Sortie Ø 100 mm équipée d'un manchon PVC avec joint
- Charge libérée de 360 ou 750 litres pour un débit de 5 l/s
- Couvercle étanche à verrouillage de sécurité. Monté sur charnières, il permet l'accès à tous les équipements intérieurs
- Manutention facilitée par 2 anneaux de levage

OPTIONS

- Rehausse étanche hauteur 25 cm avec kit de fixation
- Compteur de bâchées

Réf.	Volume de bâchée (litres) pour débit de 5 l/s	Poids (Kg)	L (m)	H (m)	Ø E (m)	Ø S (m)	E (m)	S (m)
CA360U	360	80	1,03	1,03	0,16	0,10	0,65	0,05
CA750U	750	98	1,51	1,22	0,16	0,10	0,67	0,05

Les dimensions et poids sont donnés à titre indicatif. Ils peuvent être différents selon l'usine de production, il faut impérativement vérifier ces éléments avant le démarrage de l'installation. En cas de litige, notre responsabilité ne pourra être engagée.



Sebico
sebico.com

