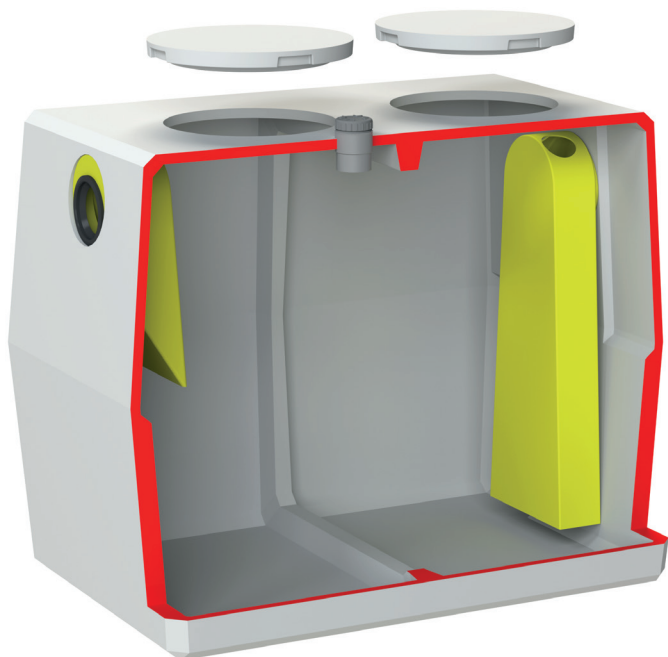


# Séparateurs de graisses allégés en béton

Taille nominale de 1 à 18 litres/seconde

# Sebico

## TYPE SGB/SGBA



CE norme 1825

### Fabrication

Cuve allégée en béton

### Équipements

- Joint souple à lèvres en entrée et sortie
- Diffuseur et collecteur en polyéthylène
- Manchette PVC Ø100 mm sur le dessus de l'appareil pour raccordement de la ventilation
- Alarme de niveau de vidange montée en usine pour la gamme SGBA

### Manutention

- Par anneaux de levage ou par passage de fourches de chariots élévateurs

### Accès

- 1 ou 2 tampons de visite classe A15 donnant accès aux équipements intérieurs

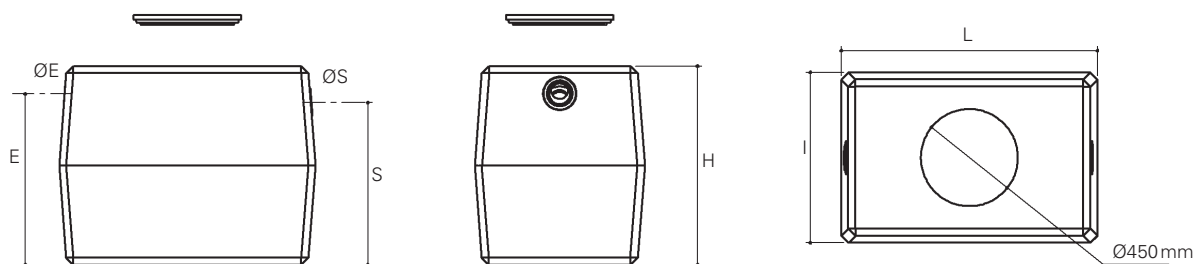
### Options

- Extracteur éolien Aspiromatic pour l'extraction des gaz dans l'appareil
- Rehausse en polyéthylène

Réf.*	TN	Volume utile (litres)	Capacité de stockage** (litres)	Longueur (m)	Largeur (m)	Hauteur (m)	E (m)	S (m)	ØE/S (mm)	Poids (kg)
<b>SG1B/SG1BA</b>	1	188	140	1,20	0,79	0,68	0,50	0,43	100	270

\* La lettre A indique que le séparateur est équipé d'une alarme montée en usine.

\*\* Avant vidange. Les cotes E et S pour tous les appareils sont prises en bas de l'orifice d'entrée et de sortie.



# Séparateurs de graisses allégés en béton

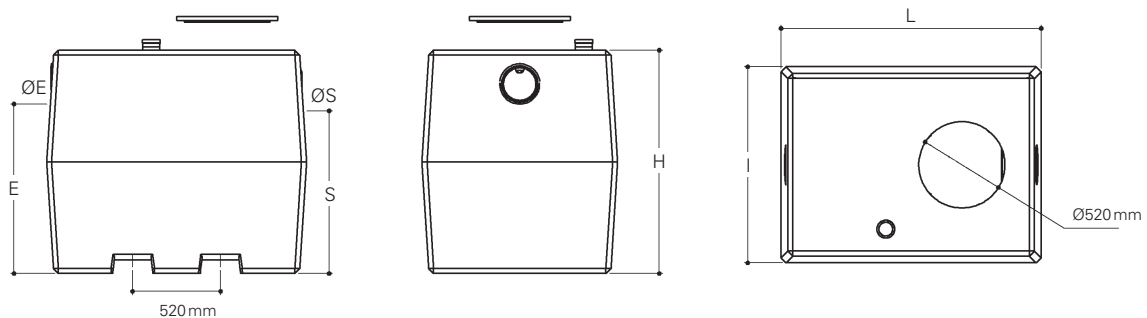
Taille nominale de 1 à 18 litres/seconde

**Sebico**  
TYPE **SGB/SGBA**

Réf.*	TN	Volume utile (litres)	Capacité de stockage** (litres)	Longueur (m)	Largeur (m)	Hauteur (m)	E (m)	S (m)	ØE/S (mm)	Poids (kg)
<b>SG4B/SG4BA</b>	4	718	560	1,18	1,16	1,24	1,01	0,94	100	704
<b>SG6B/SG6BA</b>	6	1 116	840	1,53	1,16	1,32	1,08	1,01	125	825

\* La lettre A indique que le séparateur est équipé d'une alarme montée en usine.

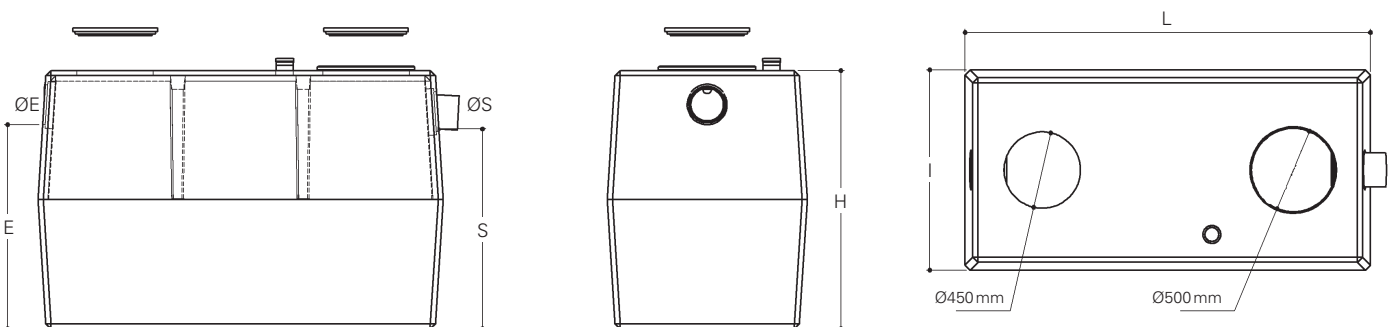
\*\* Avant vidange. Les cotes E et S pour tous les appareils sont prises en bas de l'orifice d'entrée et de sortie.



Réf.*	TN	Volume utile (litres)	Capacité de stockage** (litres)	Longueur (m)	Largeur (m)	Hauteur (m)	E (m)	S (m)	ØE/S (mm)	Poids (kg)
<b>SG8B/SG8BA</b>	8	1 516	1 120	1,75	1,17	1,42	1,13	1,06	160	1 000
<b>SG10B/SG10BA</b>	10	1 828	1 400	2,38	1,15	1,35	1,06	0,99	160	1 230
<b>SG12B/SG12BA</b>	12	2 377	1 680	2,38	1,16	1,55	1,27	1,20	200	1 345
<b>SG15B/SG15BA</b>	15	3 140	2 100	2,38	1,53	1,55	1,27	1,20	200	1 650
<b>SG18B/SG18BA</b>	18	4 082	2 520	2,38	1,53	1,85	1,59	1,52	200	2 100

\* La lettre A indique que le séparateur est équipé d'une alarme montée en usine.

\*\* Avant vidange. Les cotes E et S pour tous les appareils sont prises en bas de l'orifice d'entrée et de sortie.



L'installation des appareils doit respecter les règles de l'art et les consignes de notre notice de pose fournie avec chaque appareil également disponible sur demande ou sur notre site internet [www.sebico.com](http://www.sebico.com). Séparateurs de catégorie 1D : installation hors passage de véhicules et absence de nappe phréatique. Remblai sur la cuve de 50 cm maximum.